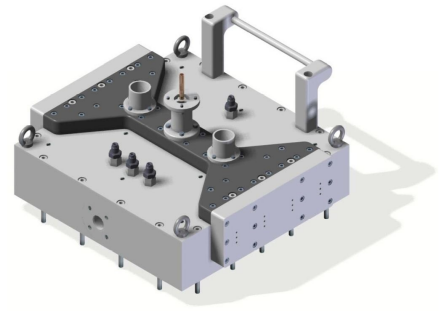


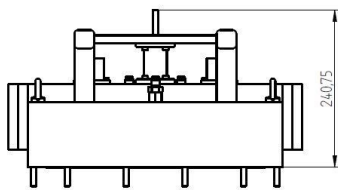
FLÄCHENPLASMAQUELLE - MA4000Y-083BC

类别: 等离子组件

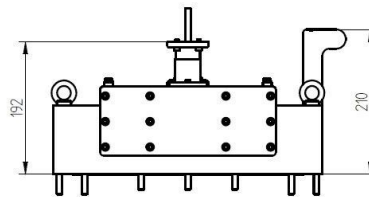


BILDERGALERIE

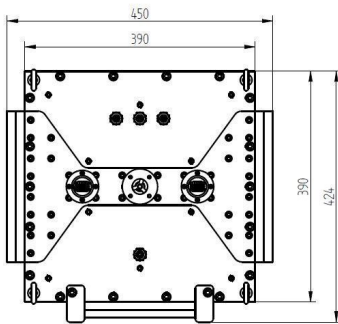
Outline Dimensions (mm(inch))



Outline Dimensions (mm(inch))



Outline Dimensions (mm(inch))



附加信息

设备型号	等离子阵列 (大面积)
流程	蚀刻和沉积 (涂层)
输出连接方式	等离子区 320 mm x 320 mm
介电材料	陶瓷
输出功率 [W]	3000
Frequency [MHz]	2450
气体歧管	单