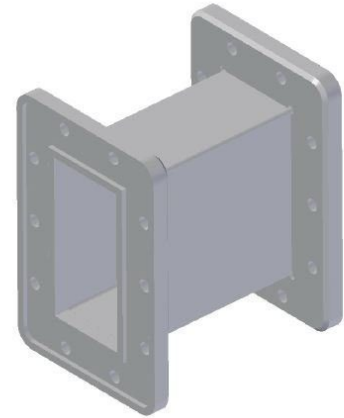


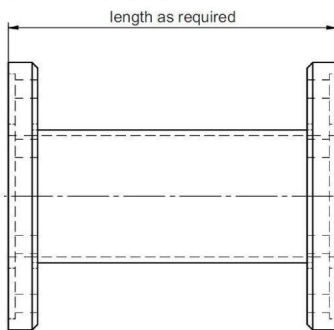
HOHLLEITER DISTANZSTÜCK - MW3001E-230ED

类别: 波导元件

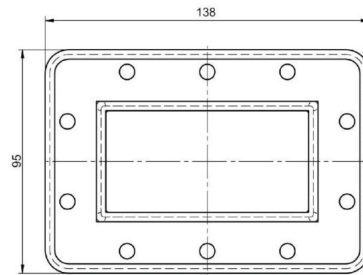


BILDERGALERIE

Outline Dimensions (mm(inch))



Outline Dimensions (mm(inch))



附加信息

Frequency [MHz]	2450
输出功率 [W]	30000
波导尺寸	WR340 / R26
法兰	PDR
产品组	波导