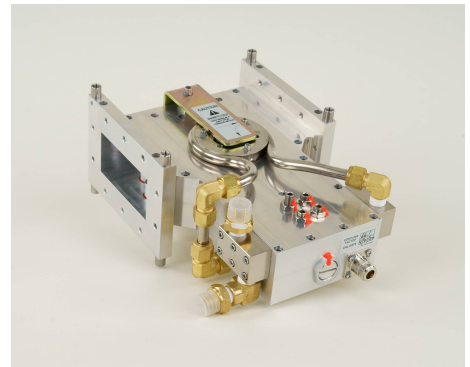


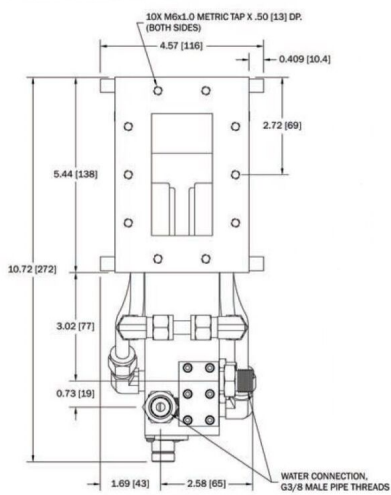
ISOLATOR - MW1006A-210EC

类别: 波导元件

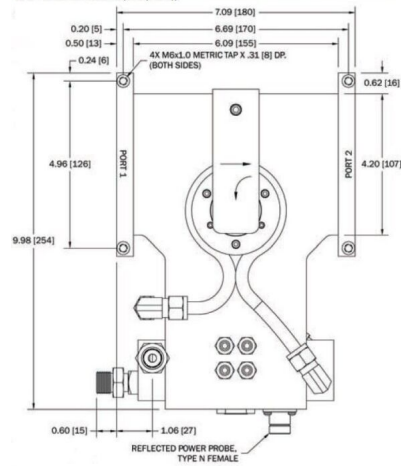


BILDERGALERIE

Outline Dimensions (mm(inch))



Outline Dimensions (mm(inch))



附加信息

Frequency [MHz]	2450
输出功率 [W]	6000
波导尺寸	WR340 / R26
法兰	UDR
产品组	隔离/环形器