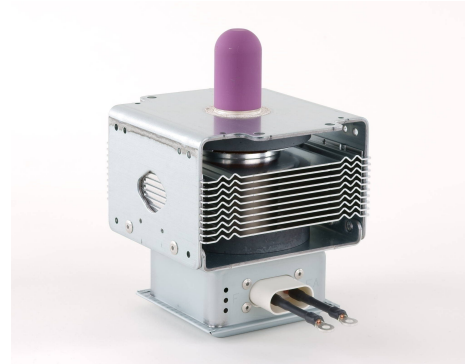
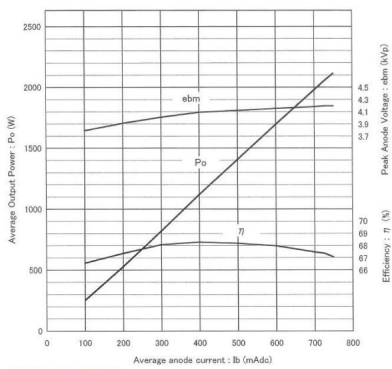


MAGNETRON - 1200172

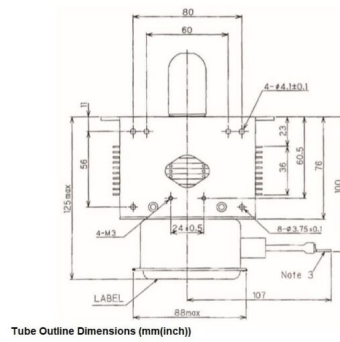
类别: 磁控管



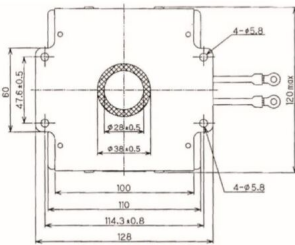
BILDERGALERIE



Performance Chart



Tube Outline Dimensions (mm(inch))



Tube Outline Dimensions (mm(inch))

附加信息

设备型号	磁控管
OEM料号	2M130-71
输出功率, 连续[W]	2000
Frequency [MHz]	2450
ISM波段	S-波段
冷却	风冷
高压头方向和冷却接头	0°
紧固件/螺丝	4 x 通孔 5,8 (无螺杆)
紧固螺栓的方向	0°
磁铁	永磁体
冷却接头型号	-
温度传感器	-