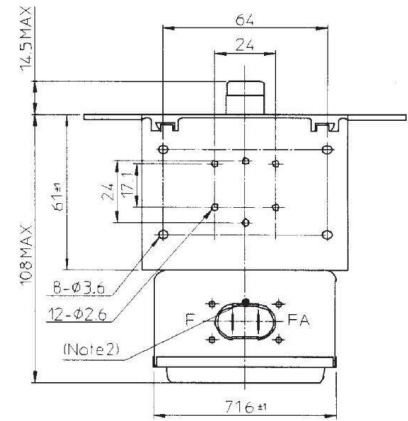


# MAGNETRON - 1200209

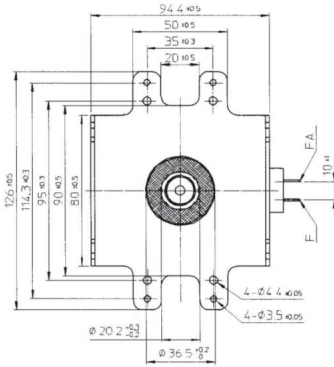
类别: 磁控管

Tube Outline Dimensions (mm(inch))



## BILDERGALERIE

Tube Outline Dimensions (mm(inch))



## 附加信息

|                 |                  |
|-----------------|------------------|
| 设备型号            | 磁控管              |
| OEM料号           | M5801F-10AMG     |
| 输出功率, 连续[W]     | 750              |
| Frequency [MHz] | 5800             |
| ISM波段           | C-波段             |
| 冷却              | 风冷               |
| 高压头方向和冷却接头      | 90°              |
| 紧固件/螺丝          | 4 x 通孔 5,8 (无螺杆) |
| 紧固螺栓的方向         | 90°              |
| 磁铁              | 永磁体              |
| 冷却接头型号          | -                |
| 温度传感器           | -                |