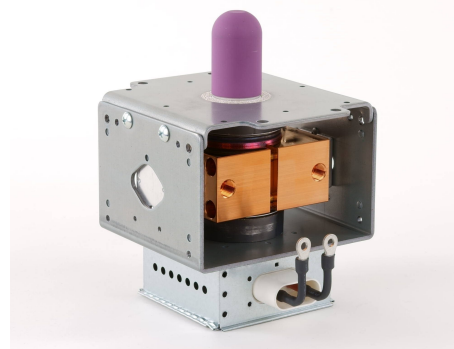
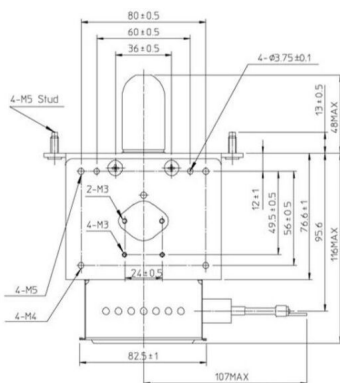
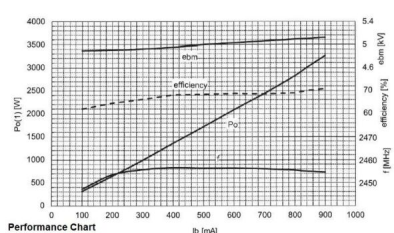


MAGNETRON - 1200218

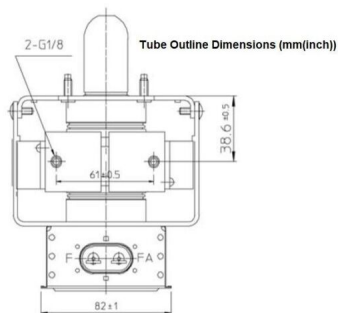
类别: 磁控管



BILDERGALERIE



Tube Outline Dimensions (mm(inch))



Tube Outline Dimensions (mm(inch))

附加信息

设备型号	磁控管
OEM料号	2M266E-B45MG
输出功率, 连续[W]	3000
Frequency [MHz]	2450
ISM波段	S-波段
冷却	水冷
高压头方向和冷却接头	0°
紧固件/螺丝	4 x M5 螺杆
紧固螺栓的方向	0°
磁铁	永磁体
冷却接头型号	G1/8" 内螺纹
温度传感器	-