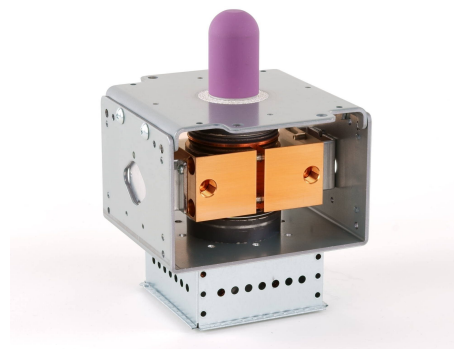
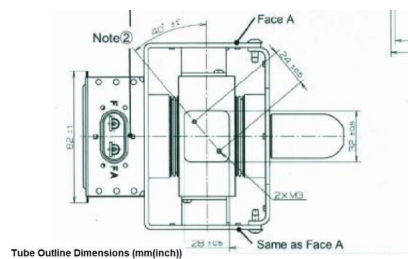
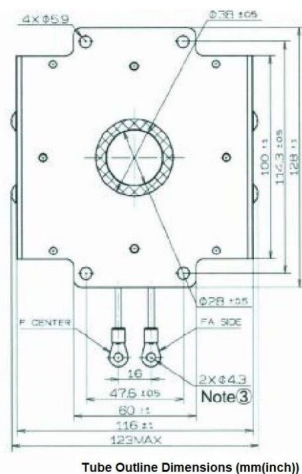
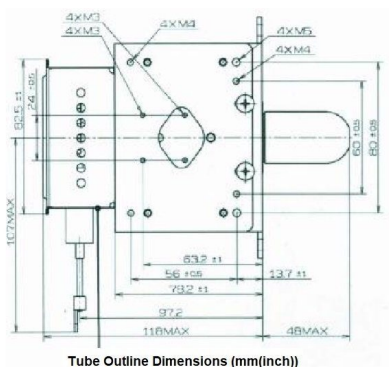


# MAGNETRON - 1200387

类别: 磁控管



## BILDERGALERIE



## 附加信息

设备型号	磁控管
OEM料号	PM266E-B46MG
输出功率, 连续[W]	3000
Frequency [MHz]	2455
ISM波段	S-波段
冷却	水冷
高压头方向和冷却接头	180°
紧固件/螺丝	4 x 通孔 5.8 (无螺杆)
紧固螺栓的方向	0°
磁铁	永磁体
冷却接头型号	G1/8" 内螺纹
温度传感器	没有