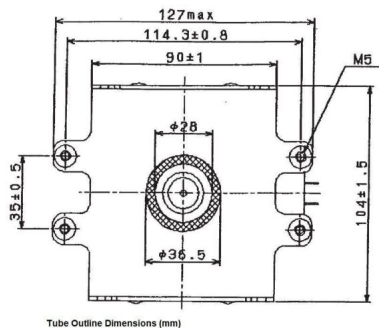
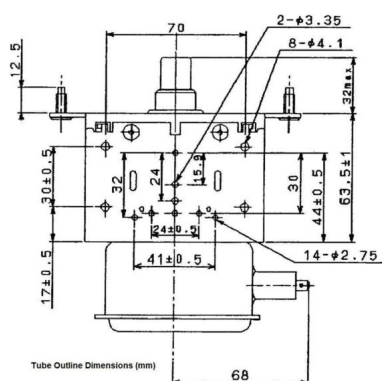
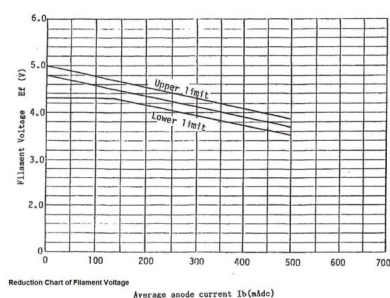


MAGNETRON - MB1461A-130AB

类别: 磁控管



BILDERGALERIE



附加信息

设备型号	磁控管
OEM料号	MB1461A-130AB
输出功率, 连续[W]	1450
Frequency [MHz]	2450
ISM波段	S-波段
冷却	风冷
高压头方向和冷却接头	0°
紧固件/螺丝	4 x M5 螺杆
紧固螺栓的方向	0°
磁铁	永磁体
冷却接头型号	-
温度传感器	-