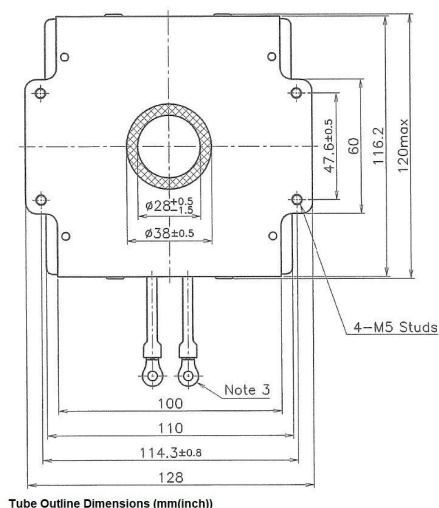
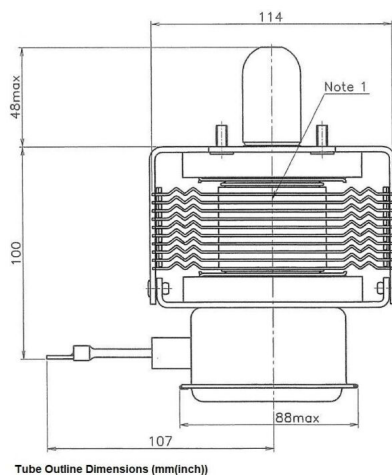
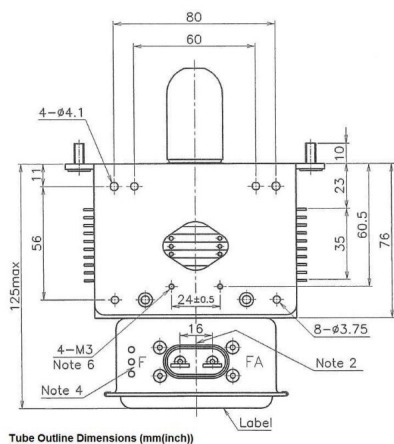


# MAGNETRON - MB2532A-140ET

类别: 磁控管



## BILDERGALERIE



## 附加信息

设备型号	磁控管
OEM料号	MB2532A-140ET
输出功率, 连续[W]	2000
Frequency [MHz]	2450
ISM波段	S-波段
冷却	水冷
高压头方向和冷却接头	90°
紧固件/螺丝	4 x M5 螺杆
紧固螺栓的方向	90°
磁铁	永磁体
冷却接头型号	G3/8" 内螺纹
温度传感器	-