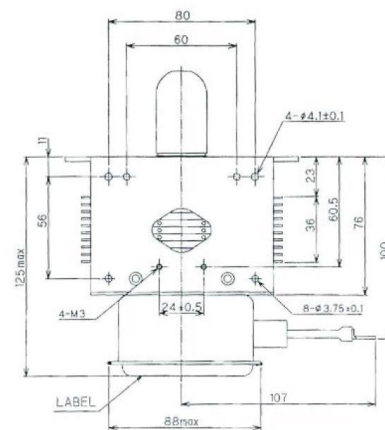


MAGNETRON - MB2533A-130CO

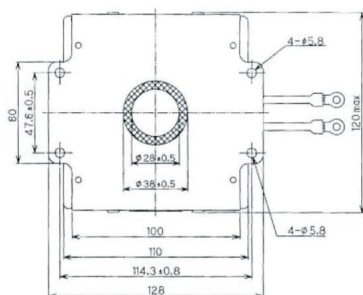
类别: 磁控管



Tube Outline Dimensions (mm(inch))

BILDERGALERIE

Tube Outline Dimensions (mm(inch))



附加信息

设备型号	磁控管
OEM料号	MB2533A-130CO
输出功率, 连续[W]	2000
Frequency [MHz]	2450
ISM波段	S-波段
冷却	水冷
高压头方向和冷却接头	180°
紧固件/螺丝	4 x M5 螺杆
紧固螺栓的方向	0°
磁铁	永磁体
冷却接头型号	Ø1/4" 管件
温度传感器	-