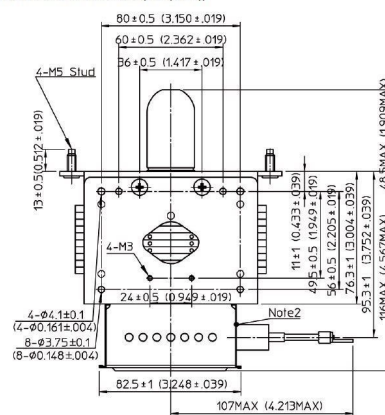


# MAGNETRON - MB2568A-110CK

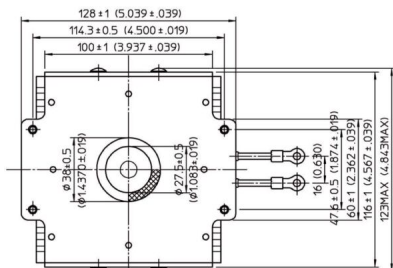
类别: 磁控管

Tube Outline Dimensions (mm(inch))



## BILDERGALERIE

Tube Outline Dimensions (mm(inch))



## 附加信息

设备型号	磁控管
OEM料号	MB2568A -110CK
输出功率, 连续[W]	2000
Frequency [MHz]	2450
ISM波段	S-波段
冷却	水冷
高压头方向和冷却接头	0°
紧固件/螺丝	4 x 通孔 5.8 (无螺杆)
紧固螺栓的方向	0°
磁铁	永磁体
冷却接头型号	软管插头 Ø9 mm
温度传感器	-
等效于	NL10250-7A IL