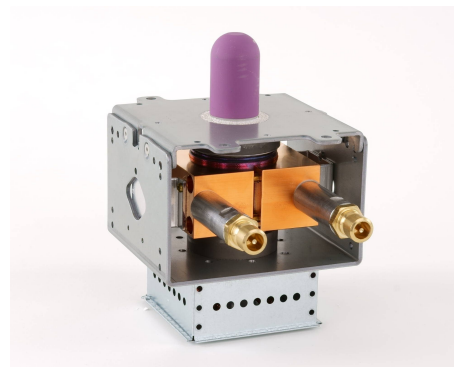
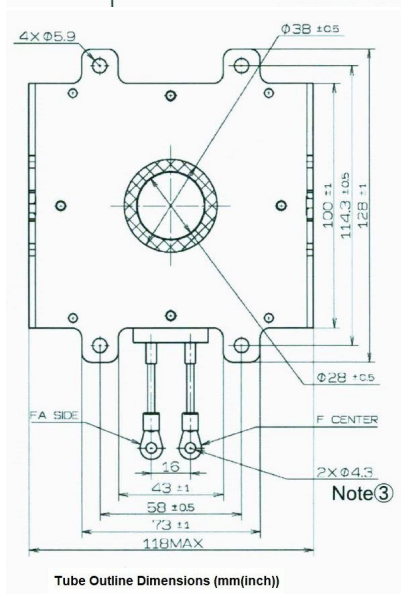
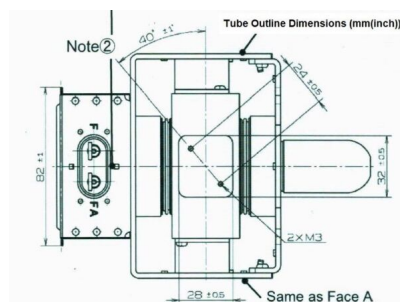
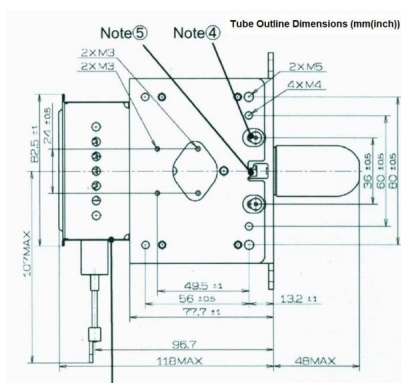


MAGNETRON - MB2657A-120EL

类别: 磁控管



BILDERGALERIE



附加信息

| | |
|-----------------|------------------|
| 设备型号 | 磁控管 |
| OEM料号 | MB2657A-120EL |
| 输出功率, 连续[W] | 3000 |
| Frequency [MHz] | 2450 |
| ISM波段 | S-波段 |
| 冷却 | 水冷 |
| 高压头方向和冷却接头 | 180° |
| 紧固件/螺丝 | 4 x 通孔 5.8 (无螺杆) |
| 紧固螺栓的方向 | 0° |
| 磁铁 | 永磁体 |
| 冷却接头型号 | 快速插头 |
| 温度传感器 | 50 °C (122 °F) |