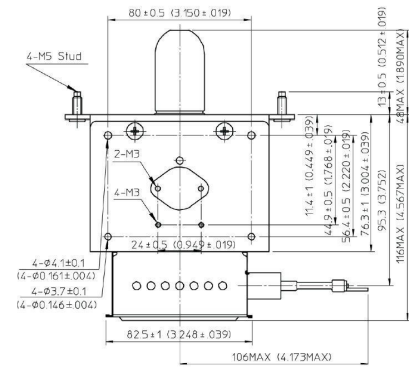


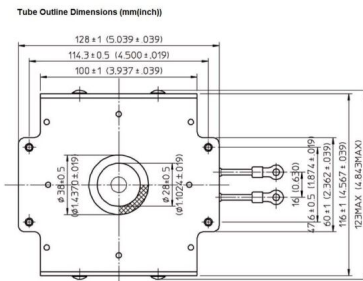
# MAGNETRON - MB2658A-120BM

类别: 磁控管



Tube Outline Dimensions (mm/inch)

## BILDERGALERIE



## 附加信息

设备型号	磁控管
OEM料号	MB2658A-120BM
输出功率, 连续[W]	3000
Frequency [MHz]	2450
ISM波段	S-波段
冷却	水冷
高压头方向和冷却接头	180°
紧固件/螺丝	4 x 通孔 5.8 (无螺杆)
紧固螺栓的方向	0°
磁铁	电磁
冷却接头型号	软管插头 Ø9 mm
温度传感器	50 °C (122 °F)