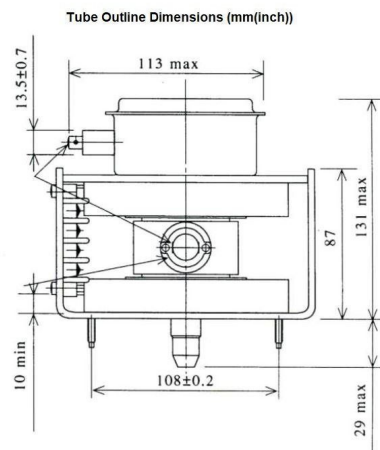


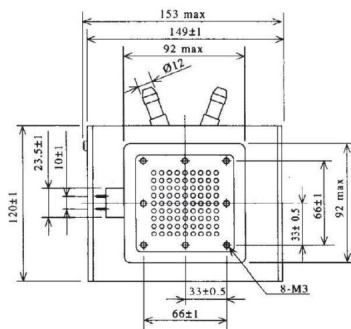
MAGNETRON - MB2727A-142DC

类别: 磁控管



BILDERGALERIE

Tube Outline Dimensions (mm(inch))



附加信息

| | |
|-----------------|----------------|
| 设备型号 | 磁控管 |
| OEM料号 | MB2727A-142DC |
| 输出功率, 连续[W] | 6000 |
| Frequency [MHz] | 2450 |
| ISM波段 | S-波段 |
| 冷却 | 水冷 |
| 高压头方向和冷却接头 | 90° |
| 紧固件/螺丝 | 4 x M5 螺杆 |
| 紧固螺栓的方向 | 90° |
| 磁铁 | 电磁+永磁体 |
| 冷却接头型号 | 软管插头 Ø12 mm |
| 温度传感器 | 50 °C (122 °F) |