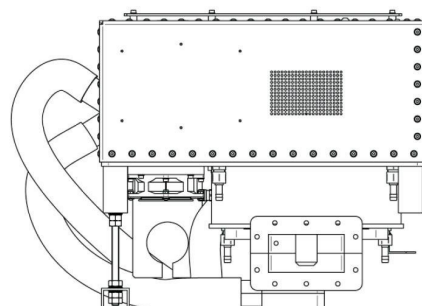


MAGNETRONKOPF - MH015KS-314CN

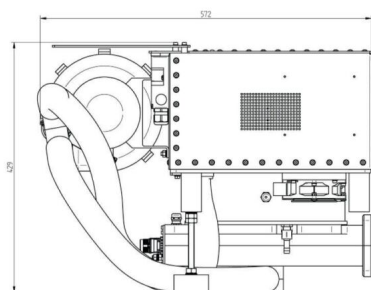
类别: 微波源

Outline Dimensions (mm(Inch))

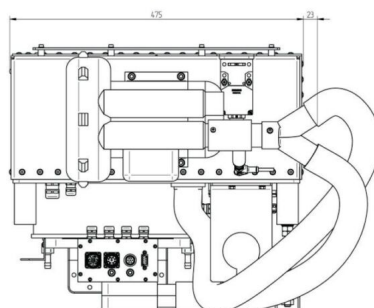


BILDERGALERIE

Outline Dimensions (mm(Inch))



Outline Dimensions (mm(Inch))



附加信息

Frequency [MHz]	2450
输出功率 [W]	15000
接线方式	2~ (L1 / L2 / PE)
辅助电压 [V]	230
供电频率[Hz]	50 / 60
冷却	风冷 / 水冷
脉冲输出功率最大[W]	-
前面板/HMI	零线
宽度 [mm (inch)]	471 (18,54)
高度 [mm (inch)]	424 (16,69)
深度 [mm (inch)]	570 (22,44)
保护	IP20
输出连接方式	WR430 / R22
输出连接	波导
隔离器	没有