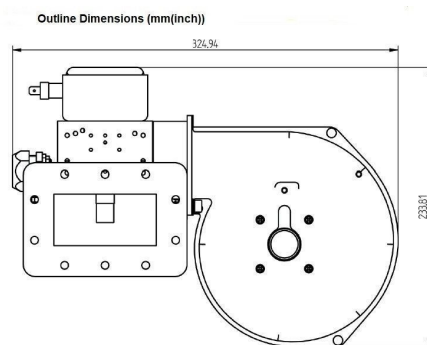
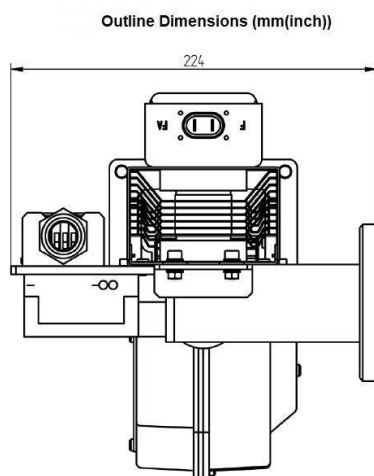


# MAGNETRONKOPF - MH1000B-250BH

类别: 微波源



## BILDERGALERIE



## 附加信息

设备型号	微波头
Frequency [MHz]	2450
输出功率 [W]	1000
接线方式	1~ (L / N / PE)
辅助电压 [V]	-
供电频率[Hz]	-
冷却	风冷
脉冲输出功率最大[W]	-
前面板/HMI	-
宽度 [mm (inch)]	325 (12,80)
高度 [mm (inch)]	235 (9,25)
深度 [mm (inch)]	235 (9,25)
保护	IP00
输出连接方式	WR340 / R26
输出连接	波导
隔离器	没有