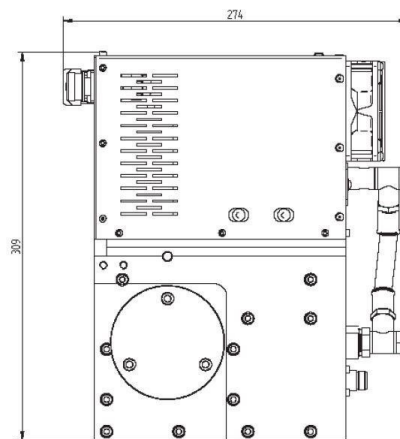


MAGNETRONKOPF - MH1000S-251BB

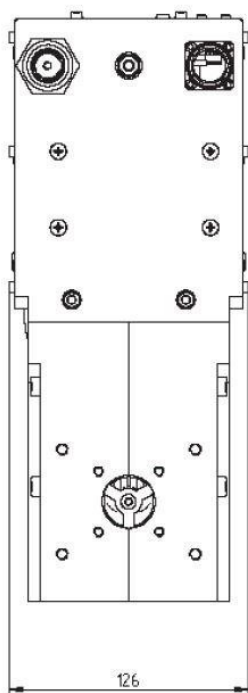
类别: 微波源



Outline Dimensions (mm(inch))

BILDERGALERIE

Outline Dimensions (mm(inch))



附加信息

设备型号	微波头
Frequency [MHz]	2450
输出功率 [W]	1000
接线方式	1~ (L / N / PE)
辅助电压 [V]	24
供电频率[Hz]	DC
冷却	风冷 / 水冷
脉冲输出功率最大[W]	1000
前面板/HMI	带接头
宽度 [mm (inch)]	126 (4,96)
高度 [mm (inch)]	309 (12,17)
深度 [mm (inch)]	274 (10,79)
保护	IP20
输出连接方式	Koax 8 / 26
输出连接	同轴导体
隔离器	是的