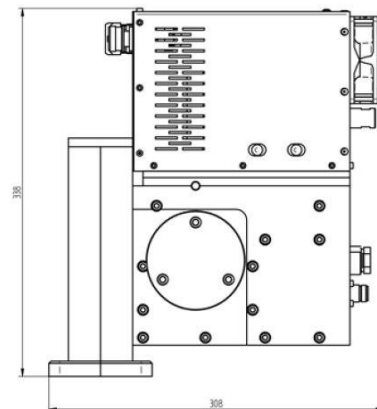


MAGNETRONKOPF - MH1250S-250BB

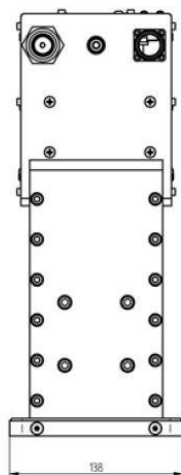
类别: 微波源

Outline Dimensions (mm(inch))



BILDERGALERIE

Outline Dimensions (mm(inch))



附加信息

设备型号	微波头
Frequency [MHz]	2450
输出功率 [W]	1250
接线方式	1~ (L / N / PE)
辅助电压 [V]	24
供电频率[Hz]	DC
冷却	风冷 / 水冷
脉冲输出功率最大[W]	1250
前面板/HMI	带接头
宽度 [mm (inch)]	138 (5,43)
高度 [mm (inch)]	338 (13,31)
深度 [mm (inch)]	327 (12,87)
保护	IP20
输出连接方式	WR340 / R26
输出连接	波导
隔离器	是的