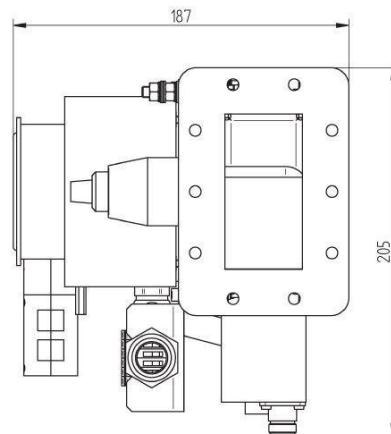


# MAGNETRONKOPF - MH2000F-252BV

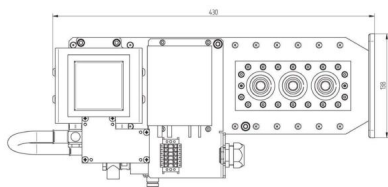
类别: 微波源

Outline Dimensions (mm(inch))



## BILDERGALERIE

Outline Dimensions (mm(inch))



## 附加信息

设备型号	微波头
Frequency [MHz]	2450
输出功率 [W]	2000
接线方式	1 v 2 ~ (L / N v L2 / PE)
辅助电压 [V]	24
供电频率[Hz]	DC
冷却	水冷
脉冲输出功率最大[W]	-
前面板/HMI	-
宽度 [mm (inch)]	205 (8,07)
高度 [mm (inch)]	187 (7,36)
深度 [mm (inch)]	490 (19,29)
保护	IP00
输出连接方式	WR340 / R26
输出连接	波导
隔离器	是的