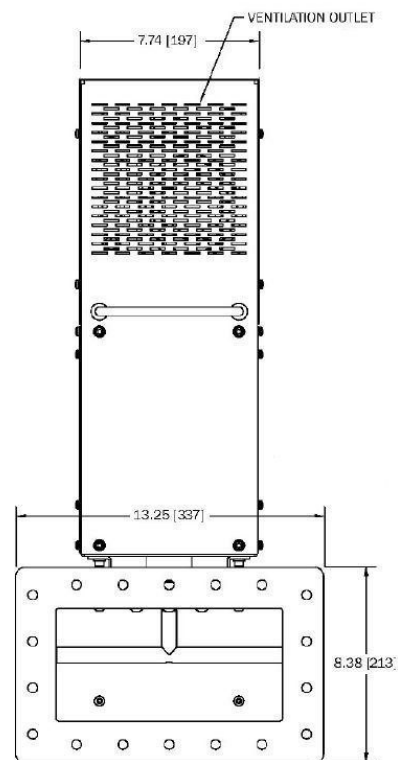


MAGNETRONKOPF - MH5000S-510DL

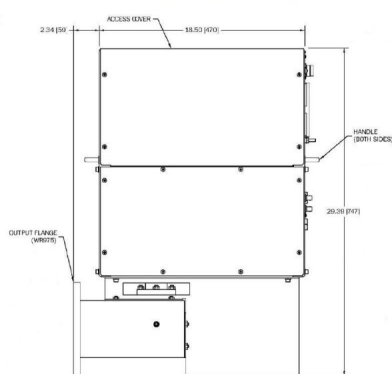
类别: 微波源

Outline Dimensions (mm(inch))

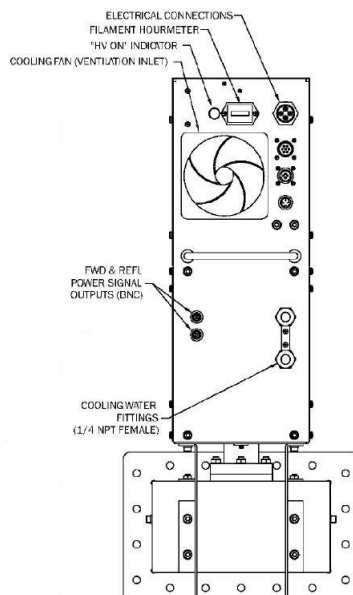


BILDERGALERIE

Outline Dimensions (mm(inch))



Outline Dimensions (mm(inch))



附加信息

设备型号	微波头
Frequency [MHz]	915
输出功率 [W]	5000
接线方式	2~ (L1 / L2 / PE)
辅助电压 [V]	-
供电频率[Hz]	-
冷却	风冷 / 水冷
脉冲输出功率最大[W]	-
前面板/HMI	无前面板
宽度 [mm (inch)]	337 (13,27)
高度 [mm (inch)]	1041 (40,98)
深度 [mm (inch)]	676 (26,61)
保护	IP20
输出连接方式	WR975 / R9
输出连接	波导
隔离器	没有