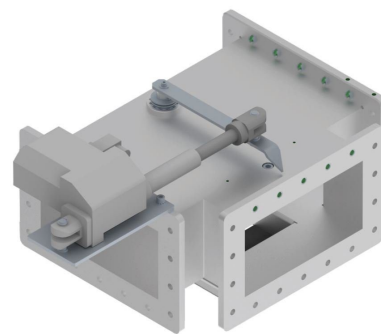


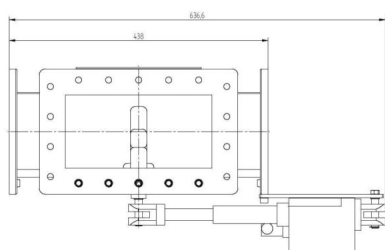
# POWERSPLITTER - MW3036K-230CC

类别: 波导元件

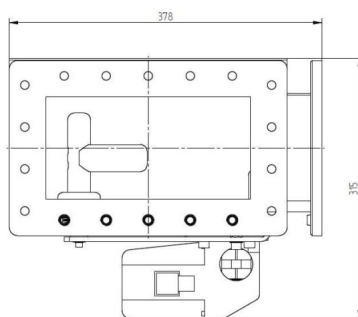


## BILDERGALERIE

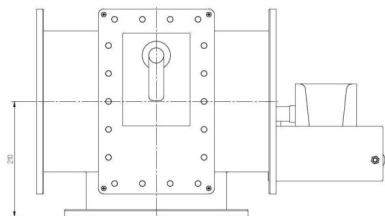
Outline Dimensions (mm)(inch)



Outline Dimensions (mm)(inch)



Outline Dimensions (mm)(inch)



## 附加信息

Frequency [MHz]	915
输出功率 [W]	100000
波导尺寸	WR975 / R9
法兰	UDR
产品组	波导