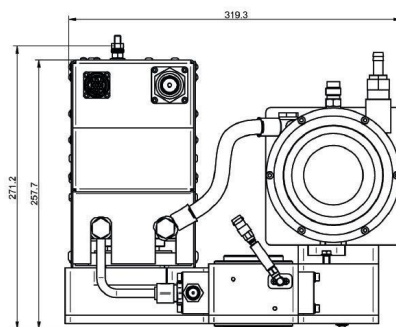


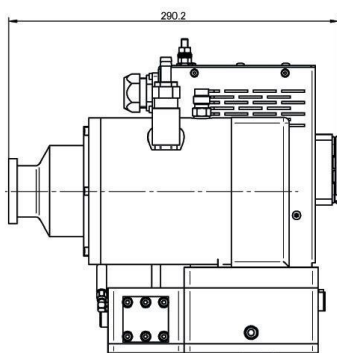
RADIKALQUELLE (REMOTE-PLASMA-QUELLE) - MA2000C-223BB

类别: 等离子组件

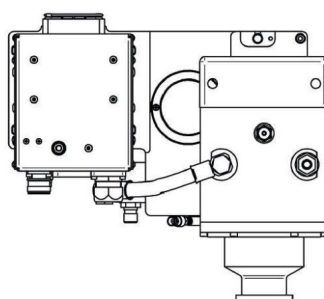


Outline Dimensions (mm(inch))

BILDERGALERIE



Outline Dimensions (mm(inch))



Outline Dimensions (mm(inch))

附加信息

设备型号	自由基等离子源 (远程等离子源)
流程	蚀刻和沉积 (涂层)
输出连接方式	KF40
介电材料	陶瓷
供电电压[V]	230 / 208
输出功率 [W]	2000
Frequency [MHz]	2450