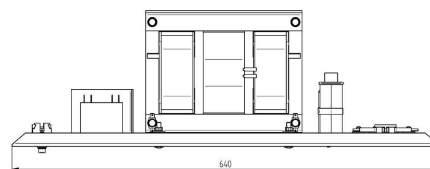


STROMVERSORGUNG (LC-STABILISIERT) - MC2000B-113AB

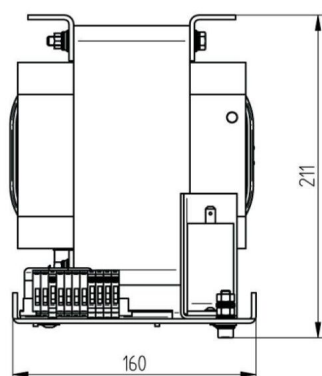
类别: 微波源

Outline Dimensions (mm(inch))



BILDERGALERIE

Outline Dimensions (mm(inch))



附加信息

| | |
|-----------------|-------------------|
| 设备型号 | 电源, LC-stabilized |
| Frequency [MHz] | 2450 |
| 输出功率 [W] | 2000 |
| 接线方式 | 1~ (L / N / PE) |
| 控制回路连接 | + / - |
| 供电电压[V] | 230 |
| 辅助电压 [V] | 24 |
| 供电频率[Hz] | 50 |
| 冷却 | 风冷 |
| 脉冲输出功率最大[W] | - |
| 前面板/HMI | 无前面板 |
| 接口 | - |
| 接口 | - |
| 接口 | - |
| 接口 | - |
| 接口 | - |
| 宽度 [mm (inch)] | 160 (6,30) |
| 高度 [mm (inch)] | 210 (8,27) |
| 深度 [mm (inch)] | 640 (25,20) |
| 保护 | IP00 |
| 隔离器 | 没有 |
| 电源技术 | LC-稳定版 |