

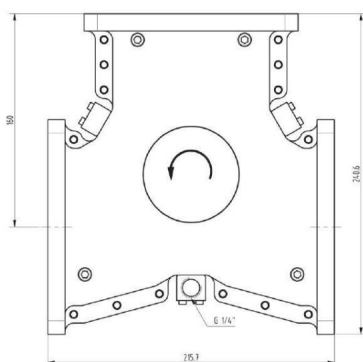
ZIRKULATOR - MW1001B-210DC

类别: 波导元件

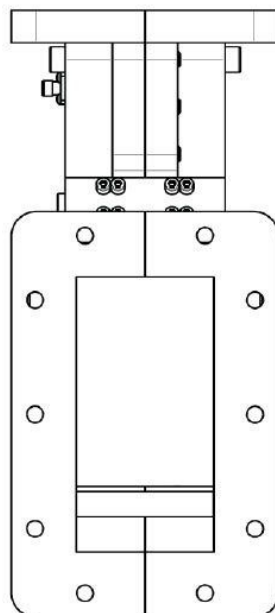


BILDERGALERIE

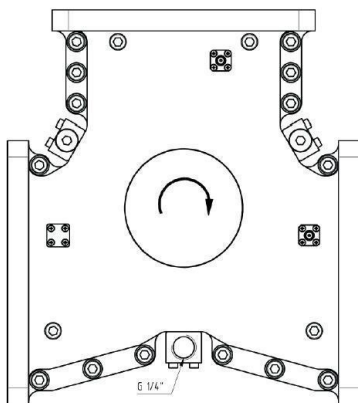
Outline Dimensions (mm(inch))



Outline Dimensions (mm(inch))



Outline Dimensions (mm(inch))



附加信息

Frequency [MHz]	2450
输出功率 [W]	30000
波导尺寸	WR430 / R22
法兰	UDR
产品组	隔离/环形器