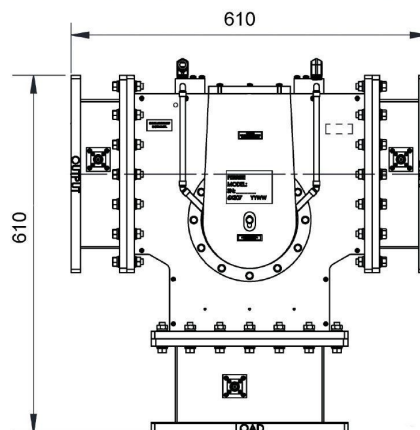


ZIRKULATOR - MW1001B-260CC

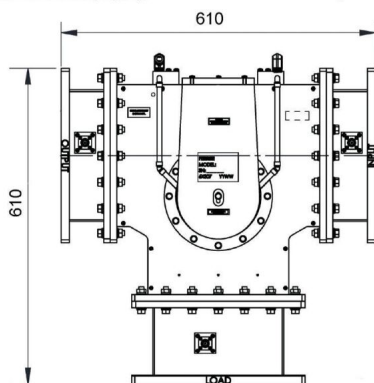
类别: 波导元件

Outline Dimensions (mm(inch))

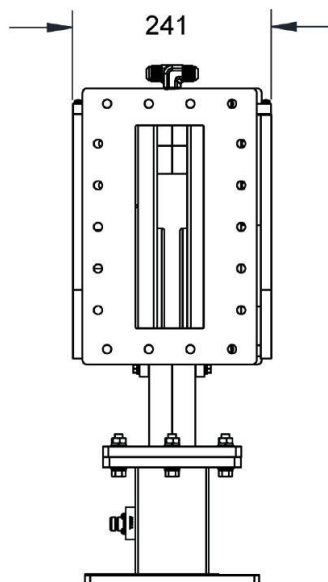


BILDERGALERIE

Outline Dimensions (mm(inch))



Outline Dimensions (mm(inch))



附加信息

Frequency [MHz]	915
输出功率 [W]	100000
波导尺寸	WR975 / R9
法兰	UDR
产品组	隔离/环形器