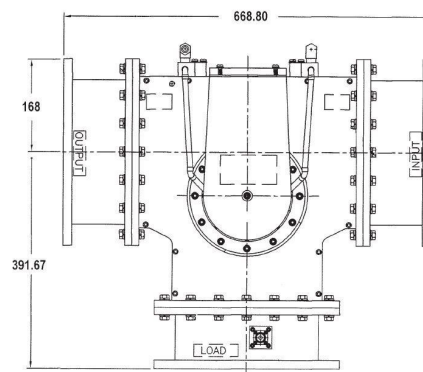


# ZIRKULATOR - MW1002B-260CC

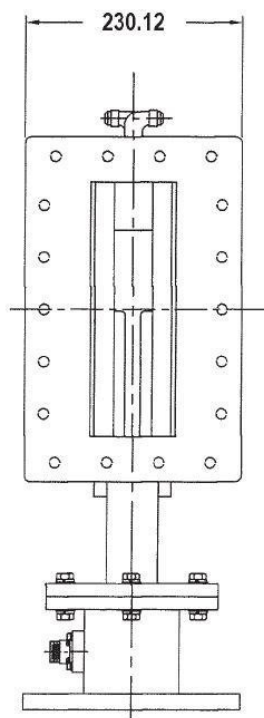
类别: 波导元件

Outline Dimensions (mm(inch))



## BILDERGALERIE

Outline Dimensions (mm(inch))



## 附加信息

Frequency [MHz]	896
输出功率 [W]	100000
波导尺寸	WR975 / R9
法兰	UDR
产品组	隔离/环形器